

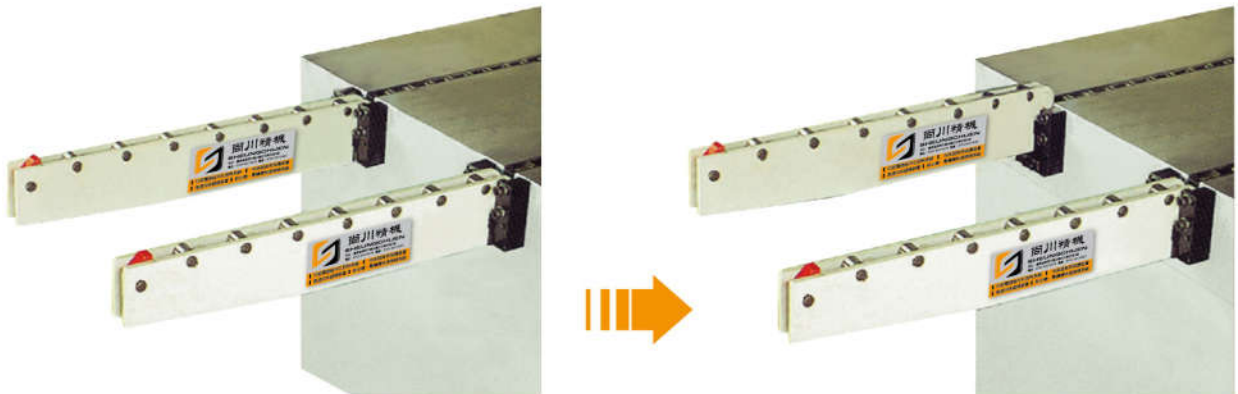
▼ 快速換模系統之RC/RD/RE/RF移模臂

SUNZUANT Q.D.C.S. RC/RD/RE/RF BOLSTER EXTENSIONS SERIES

當您使用起重機或叉架升降機作模具更換時，為了方便快捷，我們提供了三種不同型式的移模設計，包括RC(移動式),RD(折下式)與RE/RF(旋轉式)系列，供用戶使用，可以使模具更容易的移到沖床台盤確定位置。

The bolster extension makes it easy to move the dies to an accessible area of the press for convenient die changing with a crane or forklift truck. Available in three different designs: detachable RC series, drop-down RD series (alternate model), and folding RE/RF series.

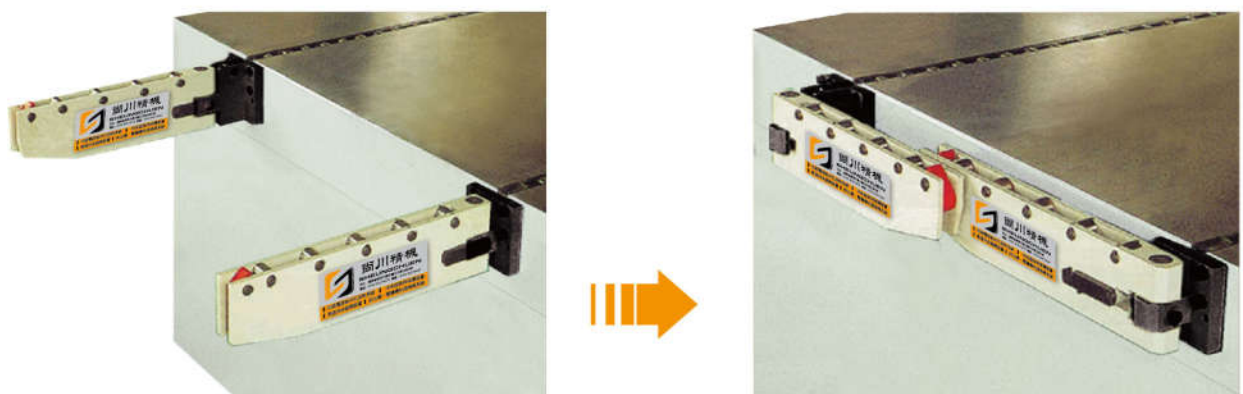
◎ RC系列 / RC Series



◎ RD系列 / RD Series



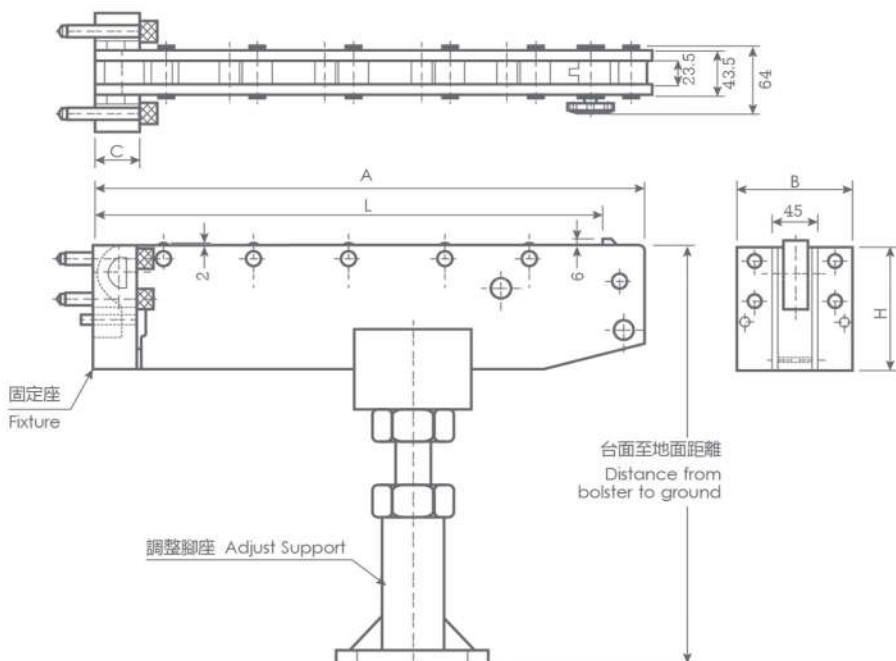
◎ RE/RF系列 / RE/RF Series



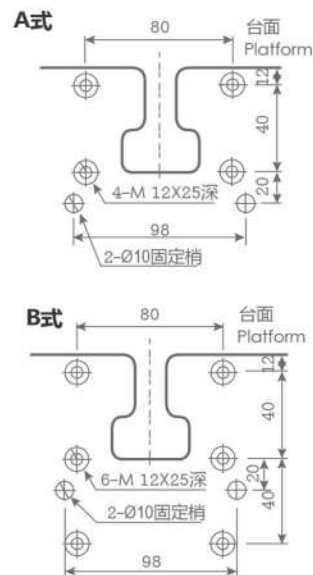
▼ 快速換模系統之RC移模臂

SUNZUANT Q.D.C.S. RC BOLSTER EXTENSIONS SERIES

◎ RC型(移动式) / Detachable Rc Series



◎ 安裝型式及鑽孔尺寸



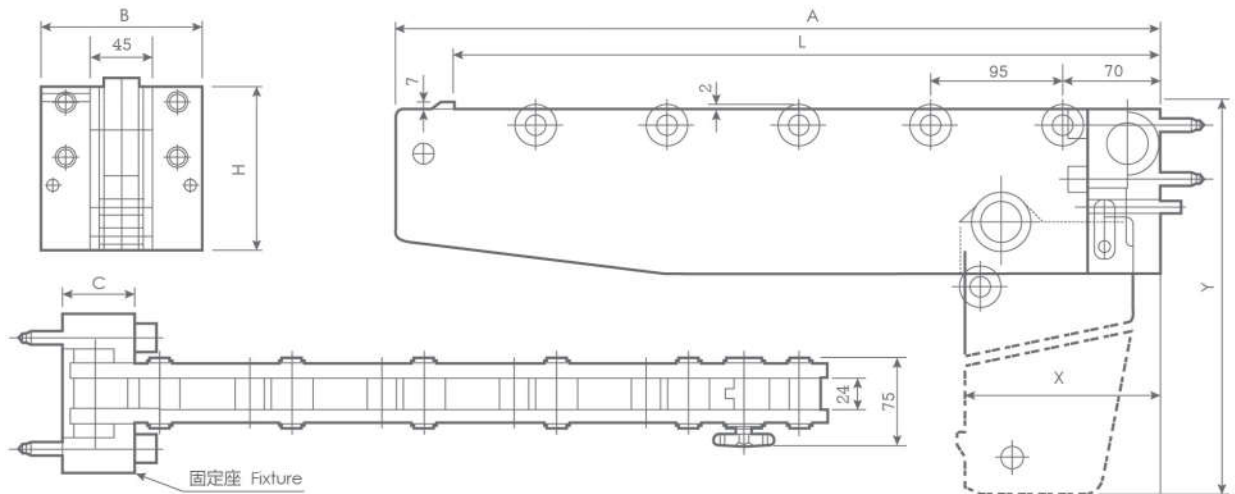
規格(Model)	模具引出長 Die Travel L	最大荷重(kg) Max. Load	全長Overall Length A	固定座 Fixture			個 / 支 Roll	安裝尺寸 Install	固定座形式 Fixture Model	
				B	C	H				
RC-500-800	500	800	550	115	45	120	5	A式	RC-120	
RC-500-1250	500	1250	550			160			RC-160	
RC-500-1600	500	1600	550		50	200	B式	RC-200		
RC-700-600	700	600	750		45	120	7	A式	RC-120	
RC-700-1000	700	1000	750			160			RC-160	
RC-800-800	800	800	850			160				
RC-800-1600	800	1600	850		50	200	8	B式	RC-200	
RC-800-2000	800	2000	850			240			RC-240	
RC-900-900	900	900	950			200			10	RC-200
RC-1000-1600	1000	1600	1050		45	120	12	A式	RC-120	
RC-1200-2500	1200	2500	1250							13
RC-1300-2500	1300	2500	1350							15
RC-1500-2500	1500	2500	1550							16
RC-1600-2500	1600	2500	1650							17
RC-1700-2500	1700	2500	1750							

*註：尺寸超出1000mm須加調整腳座 It needs to add an upholder, if die travels over 1000mm.

▼ 快速换模系統之RD/RE移模臂

SUNZUANT Q.D.C.S. RD/RE BOLSTER EXTENSIONS SERIES

◎ RD型(折下式) / Drop-down Rd Series

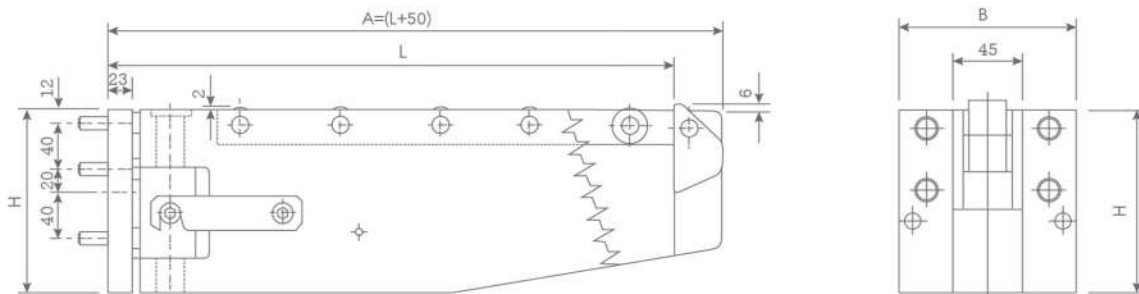


規格(Model)	模具引出長 Die Travel L	最大荷重(kg) Max. Load	全長Overall Length A	固定座 Fixture			個 / 支 Roll	安裝尺寸 Install	折下時尺寸 DROP-DOWN	
				B	C	H			X	Y
RD-500-800	500	800	550	115	52	120	5	A式	140	620
RD-500-1250	500	1250	550			160			180	660
RD-500-1600	500	1600	550			200	220	700	B式	1100
RD-700-600	700	600	750			120	7	820		
RD-800-800	800	800	850			160	8	960		
RD-800-2000	800	2000	850			240		260	1040	
RD-900-900	900	900	950			200	9	B式	1100	
RD-1000-1600	1000	1600	1050				10		1200	

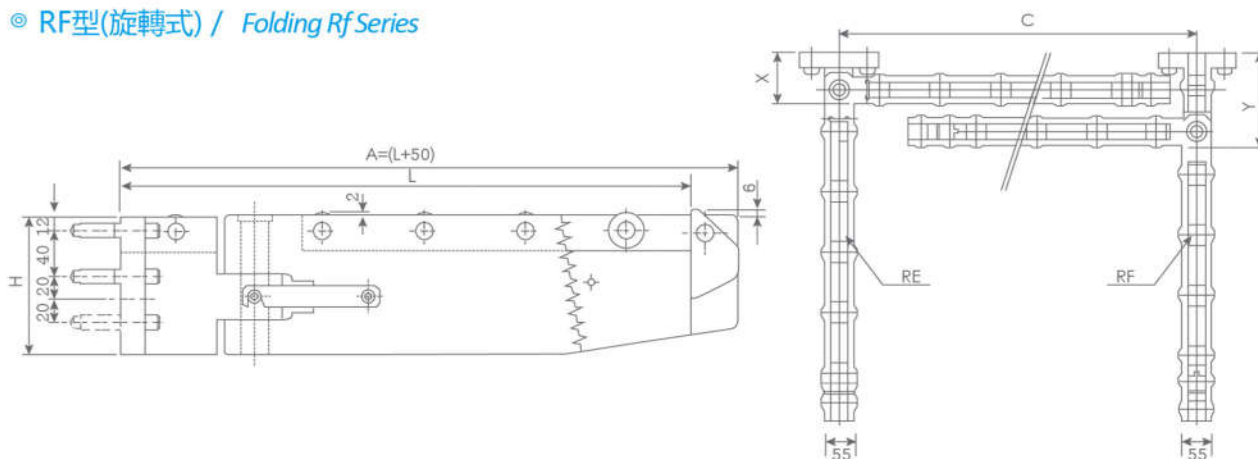
▼ 快速換模系統之RE/RF移模臂

SUNZUANT Q.D.C.S. RE/RF BOLSTER EXTENSIONS SERIES

◎ RE型(旋轉式) / Folding Re Series



◎ RF型(旋轉式) / Folding Rf Series



規格(Model)	模具引出長 Die Travel L	最大荷重(kg) Max. Load	全長Overall Length A	固定座 Fixture			個 / 支 Roll	安裝尺寸 Install	折下時尺寸 DROP-DOWN	
				B	C	H			X	Y
RE.RF-500-800	500	800	550	115	525	120	5	A式	90	150
RE.RF-500-1250	500	1250	550			160				
RE.RF-700-600	700	600	750		725	120	7			
RE.RF-800-800	800	800	850		825	160	8			
RE.RF-500-1600	500	1600	550		525	200	5	B式		
RE.RF-900-900	900	900	950		925		9			